

1 PACKAGE CONTENTS

- ① LAMAX W9.1 action camera
- ② Case, waterproof up to 40 m
- ③ Remote control, waterproof up to 2 m
- ④ Li-ion battery
- ⑤ Micro USB cable for charging / transferring files
- ⑥ Microfibre cloth
- ⑦ Mounts

2 INTRODUCTION TO THE CAMERA / CONTROLS

- A POWER
 - B REC button
 - C MODE button
 - D Door to micro USB and micro HDMI connectors
 - E Door to battery and micro SD card slot
 - F Thread to attach the camera to a tripod or selfie stick
- Note: To avoid damaging the camera, only use the recommended accessories.

Camera controls	
Turn on and off	Hold down the POWER button or drag your thumb down and then press the POWER icon
Quickly change between photo / video mode	Drag your thumb to the side or press the MODE button
Select a mode	Touch the icon or drag your thumb up to select the desired mode
Settings	Touch the icon
View files	Touch the icon
Switch between displays	Hold down the MODE button

3 USING THE CAMERA FOR THE FIRST TIME

- A **Inserting the battery**
 - ▶ Press the lock button at the bottom of the camera. Slide the door outwards and open it.
 - ▶ Insert the battery into the compartment with the battery and camera connectors on the same side.
 - ▶ Close the door again.
- B **Connecting the camera to the power**
 - ▶ You can charge the camera either by connecting it to a computer or using an optional AC adapter.
 - ▶ It takes approximately 4.5 hours to charge the battery from 0 to 100 %. The charge indicator turns off after charging.
 - ▶ Note: Charging the battery from 0 to 80 % takes 2.5 hours.
- C **Insert the microSD card into the camera as shown (connectors toward the lens)**
 - ▶ Insert the card only when the camera is turned off and not connected to the computer.
 - ▶ Format the card directly in the camera itself the first time you use it.
 - ▶ We recommend memory cards with a higher write speed (UHS Speed Class – U3 and higher) and a maximum capacity of 128 GB.
 - ▶ Note: Only use microSDHC or SDXC cards from reputable manufacturers. Generic cards do not guarantee the proper functioning of the data storage.

4 WIFI APPLICATION

- Thanks to the mobile app, you will be able to change camera modes and settings or view and download recorded videos and photos directly to your mobile device.
- A Scan the QR code to download the application iSmart DV Or search for the LAMAX app on the App Store / Google Play
 - B Install the application on your mobile device
 - C Turn on WiFi on the camera by pressing the POWER button or touch the „WiFi“ icon which can be found by clicking on the icon
 - D On your mobile device, connect to the WiFi network with the camera's name. The WiFi password is displayed on the camera screen (factory setting is 1234567890).

5 FURTHER INFORMATION

For complete instructions, firmware updates and the latest news about LAMAX products scan the QR code.
 ▶ <http://www.lamax-electronics.com/lamax-w91>

1 VERPACKUNGSINHALT

- ① Actioncam LAMAX W9.1
- ② Wasserdichte Hülle bis 40 m
- ③ Bis 2 m wasserdichte Fernbedienung
- ④ Li-ion Batterie
- ⑤ Micro USB Kabel zum Aufladen und für die Datenübertragung
- ⑥ Mikrofasertuch
- ⑦ Halterungen

2 BEKANNTMACHUNG MIT DER KAMERA / BEDIENUNG

- A POWER Taste
 - B REC Taste
 - C MODE Taste
 - D Klappe der Micro USB und Micro HDMI Anschlüsse
 - E Klappe des Batterieschachtes und des Micro SD Slots
 - F Gewinde zur Befestigung der Kamera auf einem Stativ oder einer Selbstiegestange
- Anmerkung: Verwenden Sie nur das empfohlene Zubehör, sonst könnte die Kamera beschädigt werden

Bedienung der Kamera	
Ein und aus	Gedrücktes Halten der Taste POWER oder Ziehen mit dem Daumen nach unten und dann Drücken des Symbols POWER
Schnelle Änderung des Betriebes Foto / Video	Durch Ziehen mit dem Daumen zur Seite oder mit der Taste MODE
Wahl des Modus	Berühren des Symbols oder durch Ziehen mit dem Daumen nach oben wo in weiterer Folge der Modus gewählt werden kann
Einstellungen	Berühren des Symbols
Dateiansicht	Berühren des Symbols
Umschalten zwischen den Displays	Gedrücktes Halten der Taste MODE

3 ERSTE INBETRIEBNAHME DER KAMERA

- A **Legen Sie die Batterien in die Kamera ein**
 - ▶ Drücken Sie im unteren Bereich der Kamera auf die Sicherungstaste. Schieben Sie die Klappe nach außen und öffnen Sie die Klappe.
 - ▶ Legen Sie die Batterien so in die Öffnung, dass die Kontakte der Batterien und der Kamera auf der gleichen Seite sind.
 - ▶ Schließen Sie die Klappe.
- B **Verbinden Sie die Kamera mit einem Stromanschluss**
 - ▶ Sie können die Kamera entweder über einen PC oder über einen Netzstecker aufladen, der als Zubehör erhältlich ist.
 - ▶ Das Aufladen der Batterie von 0 auf 100 % dauert ungefähr 4,5 Stunden. Nachdem die Batterien aufgeladen sind erlischt die Ladestandanzeige.
 - ▶ Anmerkung: Das Aufladen der Batterie von 0 auf 80 % dauert 2,5 Stunden.
- C **Legen Sie die SD Karte, wie in der Abbildung beschrieben, in die Kamera (Kontakte in Richtung zum Objektiv)**
 - ▶ Legen Sie die Karte nur dann ein, wenn die Kamera ausgeschaltet und nicht mit einem PC verbunden ist.
 - ▶ Formatieren Sie die Karte bei der erstmaligen Verwendung direkt in der Kamera.
 - ▶ Wir empfehlen Speicherkarten mit einer höheren Schreibgeschwindigkeit (UHS Speed Class –U3 und höher) und einer maximalen Kapazität von 128 GB.
 - ▶ Anmerkung: Verwenden Sie nur Micro SDHC bzw. SDXC Karten renommierter Hersteller. Karten unbekannter Hersteller garantieren keine richtige Funktionsweise des Datenspeichers.

4 WIFI APP

- Dank der mobilen App können Sie die Betriebsmodi und die Kameraeinstellungen ändern und gemachte Videoaufnahmen und Fotos direkt in Ihrem mobilen Gerät ansehen oder herunterladen.
- A Lesen Sie den QR Code ein um die App iSmart DV herunterzuladen Oder suchen Sie im App store / Google Play nach der Applikation LAMAX.
 - B Installieren Sie die Applikation in Ihr mobiles Gerät.
 - C Schalten Sie WiFi durch Drücken der Taste POWER oder durch Berühren des Symbols „WiFi“ ein, die nach dem Anklicken des Symbols angezeigt wird
 - D Verbinden Sie Ihr mobiles Gerät mit dem WiFi Netz mit dem Namen Ihrer Kamera. Das WiFi Passwort wird auf dem Display der Kamera angezeigt (werksseitig 1234567890)

5 WEITERE INFORMATIONEN

Um die komplette Anleitung, Aktualisierungen der Firmware und Neuheiten über die LAMAX Produkte zu erhalten, scannen Sie den QR Code ein.
 ▶ <http://www.lamax-electronics.com/lamax-w91>

1 OBSAH BALENIA

- ① Akční kamera LAMAX W9.1
- ② Vodotěsný obal do 40 m
- ③ Dálkové ovládání vodotěsné do 2 m
- ④ Li-ion baterie
- ⑤ Micro USB kabel pro nabíjení/ přenos souborů
- ⑥ Utěrka z mikrovlákna
- ⑦ Úchyty

2 SEZNÁMENÍ SE S KAMEROU / OVLÁDÁNÍ

- A Tlačítko POWER
 - B Tlačítko REC
 - C Tlačítko MODE
 - D Dvířka ke konektorům micro USB a micro HDMI
 - E Dvířka k baterii a slotu na micro SD kartu
 - F Závit pro upevnění kamery na stativ nebo selfie tyč
- Poznámka: Používejte pouze doporučené příslušenství, v opačném případě může dojít k poškození kamery

Ovládání kamery	
Zapnutí a vypnutí	Podržím tlačítka POWER nebo potažením palce směrem dolů a následně stlačím ikonu POWER
Rychlá změna režimu foto / video	Potažením palce do strany nebo tlačítkem MODE
Zvolení režimu	Dotykem na ikonku nebo potažením palce směrem nahoru kde následně zvolíte požadovaný režim
Nastavení	Dotykem na ikonku
Prohlížení souborů	Dotykem na ikonku
Přepínání mezi displeji	Podržím tlačítka „MODE“

3 PRVNÍ POUŽITÍ KAMERY

- A **Vložte baterii do kamery**
 - ▶ Ve spodní části kamery stlačte pojistné tlačítko. Posuňte dvířka směrem ven a otevřete.
 - ▶ Baterii vložte do otvoru tak, aby byly konektory baterie a kamery na stejné straně.
 - ▶ Dvířka opět zavřete.
- B **Připojte kameru k napájení**
 - ▶ Kameru můžete nabíjet jak připojením k počítači, tak pomocí dokoupitelného síťového adaptéru.
 - ▶ Nabíjení baterie z 0 na 100 % trvá přibližně 4,5 hod. Po nabití zhasne indikátor nabíjení.
 - ▶ Poznámka: Nabíjení baterie z 0 na 80 % trvá 2,5 hod.
- C **Vložte microSD kartu do kamery podle obrázku (konektory směrem k objektivu)**
 - ▶ Kartu vkládejte jen když je kamera vypnutá a není připojená k počítači.
 - ▶ Kartu při prvním použití zformátujte přímo v kameře.
 - ▶ Doporučujeme paměťové karty s vyšší zapisovací rychlostí (UHS Speed Class –U3 a vyšší) a maximální kapacitou 128 GB.
 - ▶ Poznámka: Používejte jen Micro SDHC či SDXC karty od renomovaných výrobců. Karty neznámých výrobců nezaručují správné fungování datového úložiště.

4 WIFI APLIKACE

- Díky mobilní aplikaci budete moci měnit režimy a nastavení kamery nebo prohlížet a stahovat natočená videa a fotografie přímo do vašeho mobilního zařízení.
- A Načtete QR kód pro stažení aplikace iSmart DV. Nebo vyhledejte aplikaci LAMAX na App store / Google Play.
 - B Nainstalujte aplikaci do vašeho mobilního zařízení.
 - C Zapněte WiFi v kameře stlačením tlačítka POWER nebo dotykem na ikonku „WiFi“ kterou najdete po kliknutí na ikonku
 - D Na vašem mobilním zařízení se připojte na WiFi síť s názvem kamery. Heslo na WiFi je zobrazené na displeji kamery (z výroby 1234567890).

5 DALŠÍ INFORMACE

Pro kompletní návod, aktualizaci firmware a novinky o produktech LAMAX naskenujte QR kód.
 ▶ <http://www.lamax-electronics.com/lamax-w91>

1 ZAWARTOŚĆ OPAKOWANIA

- ① Kamera sportowa LAMAX W9.1
- ② Obudowa wodoodporna do 40 m
- ③ Pilot zdalnego sterowania wodoodporny do 2 m
- ④ Li-ion bateria
- ⑤ Micro USB kabel do ładowania / przesyłania plików
- ⑥ Sciereczka z mikrofibry
- ⑦ Uchwyty

2 ZAPOZNANIE Z KAMERĄ / OBSŁUGA

- A Przycisk POWER
 - B Przycisk REC
 - C Przycisk MODE
 - D Drzwiczki do złącza micro USB i micro HDMI
 - E Drzwiczki baterii i gniazdo karty micro SD
 - F Gwint do mocowania aparatu na statywie lub na selfie kijku
- Uwaga: używaj tylko zalecanych akcesoriów, w przeciwnym razie kamera może zostać uszkodzona

Sterowanie kamerą	
Włączanie i wyłączenie	Przytrzymaj przycisk ZASILANIE lub przeciągnij kciuk w dół, a następnie naciśnij ikonę ZASILANIE
Szybka zmiana trybu zdjęcie / wideo	Przeciągnij kciuk w bok lub naciśnij przycisk MODE
Wybór trybu	Kliknięciem na ikonę lub przeciągając kciukiem w górę, a następnie wybierz żądany tryb
Ustawienia	Kliknięciem na ikonę
Przeglądanie plików	Kliknięciem na ikonę
Przełączanie między wyświetlaczami	Przytrzymaj przycisk MODE

3 PIERWSZE UŻYCIE KAMERY

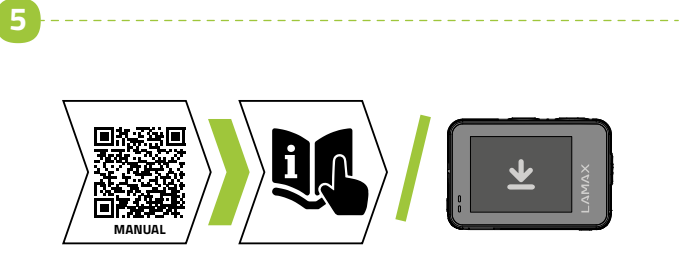
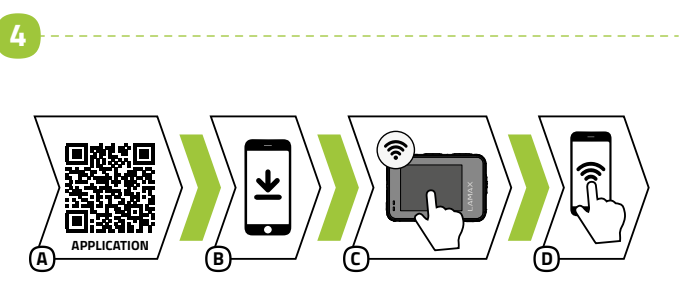
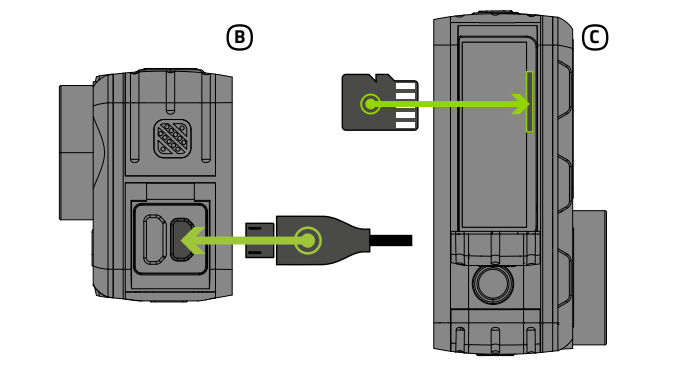
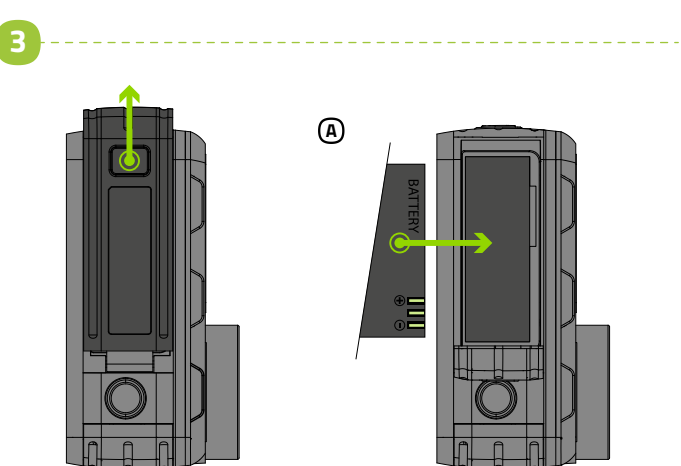
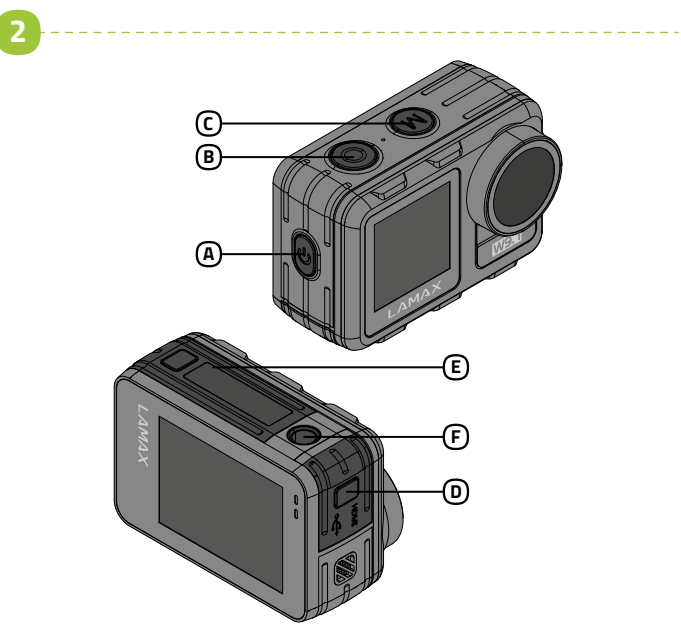
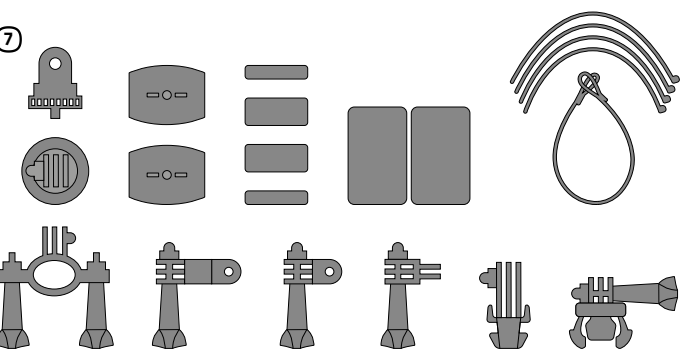
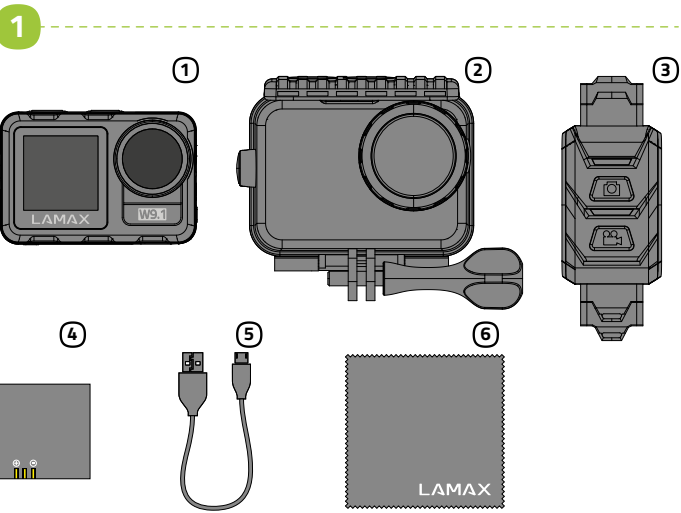
- A **Włożenie baterii do kamery**
 - ▶ Naciśnij przycisk blokady na spodzie kamery. Wsuń drzwiczki na zewnątrz i otwórz je.
 - ▶ Włóż baterię do otworu tak, aby złącza aparatu i kamery były po tej samej stronie.
 - ▶ Drzwiczki zamknij ponownie.
- B **Podłączenie kamery do ładowania**
 - ▶ Kamerę można ładować zarówno przez podłączenie jej do komputera, jak i za pomocą opcjonalnego zasilacza sieciowego.
 - ▶ Ładowanie akumulatora od 0 do 100 % zajmuje około 4,5 godziny. Po natarowaniu wskaźnik ładowania gaśnie.
 - ▶ Uwaga: Ładowanie akumulatora od 0 do 80 % zajmuje 2,5 godziny.
- C **Włóż kartę microSD do kamery, jak pokazano (złącza w kierunku obiektywu) na obrazku**
 - ▶ Włóż kartę tylko wtedy, gdy kamera jest wyłączona i nie jest podłączona do komputera.
 - ▶ Sformatuj kartę bezpośrednio w kamerze przy pierwszym użyciu.
 - ▶ Zalecamy używanie kart pamięci o wyższej prędkości zapisu (klasa szybkości UHS –U3 i wyższa) i maksymalnej pojemności 128 GB.
 - ▶ Uwaga: używaj tylko kart Micro SDHC lub SDXC renomowanych producentów. Karty nieznanymi producentów nie gwarantują prawidłowego działania i przechowywania danych.

4 WIFI APLIKACJA

- Dzięki aplikacji mobilnej będziesz mógł zmieniać tryby i ustawienia aparatu, a także przeglądać i pobierać nagrane filmy oraz zdjęcia bezpośrednio na urządzenie mobilne.
- A Odczytaj kod QR, aby pobrać aplikację iSmart DV lub wyszukaj aplikację LAMAX w App Store / Google Play
 - B Zainstaluj aplikację na urządzeniu mobilnym
 - C Włącz WiFi w kamerze, naciskając przycisk ZASILANIE lub dotykając ikonę „WiFi“, którą możesz znaleźć, klikając ikonę
 - D Na urządzeniu mobilnym połącz się z siecią Wi-Fi o nazwie Kamera. Hasło do Wi-Fi będzie wyświetlone na ekranie kamery (z produkcji 1234567890)

5 INFORMACJE DODATKOWE

Zeskanuj kod QR, aby uzyskać pełne instrukcje, aktualizacje oprogramowania i wiadomości o produktach LAMAX
 ▶ <http://www.lamax-electronics.com/lamax-w91>



1 OBSAH BALENIA

- Akcióna kamera LAMAX W9.1
- Vodotesný obal do 40 m
- Diaľkové ovládanie vodotesné do 2 m
- Li-ion batéria
- Micro USB kábel pre nabíjanie / prenos súborov
- Útierka z mikrovlnáka
- Úchyty

2 ZOZNÁMENIE S KAMEROU / OVLÁDANIE

- Tlačidlo POWER
- Tlačidlo REC
- Tlačidlo MODE
- Dvierka ku konektorom micro USB a micro HDMI
- Dvierka k batérii a slotu na micro SD kartu
- Závit pre upevnenie kamery na statív alebo selfie tyč

Poznámka: Používajte iba odporúčané príslušenstvo, v opačnom prípade môže dôjsť k poškodeniu kamery

Ovládanie kamery

Zapnutie a vypnutie kamery	Podržaním tlačidla „POWER“ alebo potiahnutím palca smerom nadol a následné stlačenie ikony „POWER“
Rýchla zmena režimu kamery foto / video	Potiahnutím palca do strany alebo tlačidlom „MODE“
Zvolenie režimu	Dotykom na ikonku [ikonka] alebo potiahnutím palca smerom hore kde následne zvolíte požadovaný režim
Nastavenie	Dotykom na ikonku [ikonka]
Prezeranie súborov	Dotykom na ikonku [ikonka]
Prepínanie medzi displejmi	Podržaním tlačidla „MODE“

3 PRVÉ POUŽITIE KAMERY

A Vložte batériu do kamery

- V spodnej časti kamery zatlačte poistné tlačidlo. Posuňte dvierka smerom von a otvorte.
- Batériu vložte do otvoru tak, aby boli konektory batérie a kamery na rovnakej strane.
- Dvierka opäť zavrite.

B Pripojte kameru k napájaniu

- Kameru môžete nabíjať ako pripojením k počítaču, tak pomocou dokupiteľného sieťového adaptéra.
- Nabíjanie batérie z 0 na 100 % trvá približne 4,5 hod. Po nabití zhasne indikátor nabíjania.
- Poznámka: Nabíjanie batérie z 0 na 80 % trvá 2,5 hod.

C Vložte microSD kartu do kamery podľa obrázku (konektormi smerom k objektívu)

- Kartu vkladajte len keď je kamera vypnutá a nie je pripojená k počítaču.
- Kartu pri prvom použití sformátujte priamo v kamere.
- Odporúčame pamäťové karty s vyššou zapisovacou rýchlosťou (UHS Speed Class –U3 a vyššie) a maximálnou kapacitou 128 GB.
- Poznámka: Používajte iba Micro SDHC či SDXC karty od renomovaných výrobcov. Karty neznámych výrobcov nezaručujú správne správanie dátového úložiska.

4 WIFI APLIKÁCIA

Vďaka mobilnej aplikácii budete môcť meniť režimy a nastavenia kamery alebo prehliadať a stahovať natočené videá a fotografie priamo do vášho mobilného zariadenia.

- Načítajte QR kód pre stiahnutie aplikácie iSmart DV. Alebo vyhľadajte aplikáciu LAMAX na App store / Google Play.
- Nainštalujte aplikáciu do vášho mobilného zariadenia.
- Zapnite WiFi v kamere stlačením tlačidla „POWER“ alebo dotykom na ikonku „WiFi“ ktorú nájdete po kliknutí na ikonku [ikonka].
- Na vašom mobilnom zariadení sa pripojte na WiFi sieť s názvom kamery. Heslo na WiFi je zobrazené na displeji kamery (z výroby 1234567890).

5 ĎALŠIE INFORMÁCIE

Pre kompletný návod, aktualizáciu firmware a novinky o produktoch LAMAX naskenujte QR kód.

► <http://www.lamax-electronics.com/lamax-w91>

1 A CSOMAGOLÁS TARTALMA

- LAMAX W9.1 akciókamera
- 40 m-ig vízálló készülékhez
- 2 m-ig vízálló távirányító
- Lítium-ion akkumulátor
- Mikro USB-kábel töltéshez / fájlok továbbításához
- Mikroszálalás törölköendő
- Rögzítők

2 MEGISMERKEDÉS A KAMERÁVAL / VEZÉRLÉS

- POWER gomb
- REC gomb
- MODE gomb
- Micro USB és mikro HDMI csatlakozóbemenet fedél
- Elemház és mikro SD kártya slot fedél
- A kamerát állványra vagy szelfi botra rögzítő menet

Megjegyzés: Kizárólag ajánlott tartozékokat használjon, ellenkező esetben a kamera megsérülhet

A kamera vezérlése

Be- és kikapcsolás	Tartsa lenyomva a POWER gombot, vagy húzza lefelé a hüvelykujját, majd nyomja meg a POWER ikont
Gyors üzemmód váltás foto / video	Húzza oldalra a hüvelykujját, vagy nyomja meg a MODE gombot
Üzemmód kiválasztása	Koppintson az ikonra, [ikonka] vagy húzza fel a hüvelykujját, és válassza ki a kívánt módot
Beállítások	Koppintson az ikonra [ikonka]
Fájlok megtekintése	Koppintson az ikonra [ikonka]
Kijelzők közötti váltás	Tartsa lenyomva a MODE gombot

3 A KAMERA ELSŐ HASZNÁLATA

A Helyezze az akkut a kamerába

- Nyomja meg a kamera alján lévő rögzítő gombot. Csúsztassa kifelé, majd nyissa fel a fedelet.
- Az akkut úgy helyezze be a nyílásba, hogy az akku és a kamera érintkező azonos oldalon legyenek.
- Ismét zárja le a fedelet.

B Csatlakoztassa a kamerát a táphoz

- A kamerát vagy a számítógéphez csatlakoztatva, vagy megvásárolható hálózati adapterrel töltheti.
- Az akkumulátor teljes feltöltése 0-ról 100 %-ra megközelítőleg 4,5 órát vesz igénybe. A feltöltést követően a töltésszélző kialszik.
- Megjegyzés: Az akkumulátor feltöltése 0-ról 80 %-ra 2,5 órát vesz igénybe.

C Helyezze a microSD-kártyát a kamerába az ábrán látható módon (csatlakozókkal az objektív felé fordítva)

- Csak akkor helyezze be a kártyát, ha a kamera ki van kapcsolva, és nincs a számítógéphez csatlakoztatva.
- Az első használat alkalmával közvetlenül a kamerában formázza meg a kártyát.
- Ajánlott nagyobb írási sebességű és max. 128 GB kapacitású memóriakártyát használni (UHS Speed Class – U3 és nagyobb).
- Megjegyzés: Kizárólag neves gyártók Micro SDHC vagy SDXC kártyáit használja. A nem neves gyártók kártyái nem garantálják az adattár helyes működését.

4 WIFI ALKALMAZÁSOK

A mobil alkalmazás segítségével megváltoztathatja a kamera üzemmódjait és beállításait, vagy megtekintheti és közvetlenül a mobil készülékére is letöltheti a felvett videókat és rögzített fényképeket.

- Olvassa be az iSmart DV alkalmazás letöltéséhez szükséges QR-kódot. Vagy keresse meg a LAMAX alkalmazást az App Store/Google Play áruházban.
- Telepítse az alkalmazást a mobil eszközére
- A WiFi bekapcsolásához a kamerán nyomja meg a POWER gombot, vagy érintse meg az ikonra kattintás után megjelenő „WiFi” ikont [ikonka].
- Csatlakozzon rá a mobilkészülékével a kamera nevével rendelkező WiFi hálózathoz. A WiFi jelszava megjelenik a kamera képernyőjén (alapértelmezett beállítás 1234567890)

5 TOVÁBBI INFORMÁCIÓK

A teljes használati útmutatóért, firmware frissítésekért és a LAMAX termékekkel kapcsolatos hírekért szkenelje be a QR kódot.

► <http://www.lamax-electronics.com/lamax-w91>

1 SADRŽAJ PAKOVANJA

- Akcijska kamera LAMAX W9.1
- Vodootporna futrola do 40 m
- Daljinski upravljač vodootporan do 2 m
- Li-ion baterija
- Micro USB kabel za punjenje / prijenos datoteka
- Krpica od mikro-vlakna
- Držači

2 UPOZNAVANJE S KAMEROM / RUKOVANJE

- Tipka POWER
- Tipka REC
- Tipka MODE
- Pokrovčec za konektorja micro USB in micro HDMI
- Pokrovček za baterijo in utor za micro SD karticu
- Navoj za pričvršćenje kamere na stativ ili selfie štap

Napomena: Upotrebijavajte samo preporučenu opremu, u obratnom slučaju može doći do oštećenja kamere

Rukovanje kamerom

Uključenje i isključenje	Držanjem tipke POWER ili povlačenjem palca prema dolje i dodirom ikonice POWER
Brza izmjena načina rada foto / video	Povlačenjem palca u stranu ili tipkom MODE
Odabir načina rada	Dodirni ikonice [ikonka] ili povlačenjem palca prema gore i slijednim odabrom željenog načina rada
Postavke	Dodirni ikonice [ikonka]
PPregledanje datoteka	Dodirni ikonice [ikonka]
Prebacivanje između displeja	Držanjem tipke MODE

3 PRVA UPOTREBA KAMERE

A Umetnite bateriju u kameru

- U donjem dijelu kamere pritisnite sigurnosnu tipku. Pomaknite poklopac prema vani i otvorite ga.
- Bateriju umetnite u otvor tako da kontakti baterije i kamere budu s iste strane.
- Zatvorite poklopac.

B Priključite kameru u napajanje

- Kameru možete puniti kako priključenjem u računalo, tako i pomoću mrežnog punjača koji se može dodatno kupiti.
- Punjenje baterije s 0 na 100 % traje oko 4,5 sati. Nakon završetka punjenja, pokazatelj punjenja će se ugastiti.
- Napomena: Punjenje baterije s 0 na 80 % traje 2,5 sati.

C Umetnite microSD karticu u kameru prema slici (kontakti u smjeru objektiva)

- Karticu ubacujte samo kada je kamera isključena i nije priključena u računalo.
- Karticu pri prvom upotrebi formatirajte izravno u kameri.
- Preporučujemo memorijske kartice s većom brzinom zapisa (UHS Speed Class –U3 i viša) te s maksimalnim kapacitetom od 128 GB.
- Napomena: Upotrebijavajte samo Micro SDHC ili SDXC kartice renomiranih proizvođača. Kartice nebrandidiranih proizvođača ne osiguravaju ispravan rad podatkovnog spremišta.

4 WIFI APLIKACIJA

Zahvaljujući mobilnoj aplikaciji moći ćete mijenjati načine rada i postavke kamere ili pregledati i preuzimati snimljene videozapise i fotografije izravno u svoj mobilni uređaj.

- Učitajte QR kod za preuzimanje aplikacije iSmart DV ili nađite aplikaciju LAMAX u App store/Google Play
- Instalirajte aplikaciju u svoj mobilni uređaj
- Uključite WiFi u kameri pritiskom tipke POWER ili dodirni ikonice „WiFi”, koja se pokazuje nakon dodira ikonice [ikonka].
- U svojem mobilnom uređaju se priključite na WiFi mrežu s nazivom kamere. Lozinka za WiFi je prikazana na displeju kamere (zadano je 1234567890).

5 VIŠE INFORMACIJA

Za kompletne upute, ažuran firmware i novosti o proizvodima LAMAX skenirajte QR kod.

► <http://www.lamax-electronics.com/lamax-w91>

1 OBSAH BALENIA

- Aktivna kamera LAMAX W9.1
- Vodoodporna embalaža do 40 m
- Vodoodporno daljinsko upravljanje do 2 m
- Li-ion bateriji
- Micro USB kabel za polnjenje / prenos podatkov
- Krpica iz mikrovlnakna
- Ročaji

2 ZOZNÁMENIE S KAMEROU / OVLÁDANIE

- Tipka POWER
- Tipka REC
- Tipka MODE
- Pokrovček za konektorja micro USB in micro HDMI
- Pokrovček za baterijo in režo za micro SD kartico
- Naboj za pritrditev kamere na stativo ali palico za selfije

Opomba: Uporabljajte samo priporočene pritikline, v nasprotnem primeru lahko pride do poškodbe kamere

Upravljanje kamere

Vklon in izklon	Podržite tipko POWER ali pa s potegom palcem navzdol in nato pritisnite ikono POWER
Hitro sprememba načina rada foto / video	Potiahnutím palca do strany alebo tlačidlom „MODE“
Izbor načina	Dotykom na ikonku [ikonka] alebo potiahnutím palca smerom hore kde následne zvolíte požadovaný režim
Nastavitev	Z dotikom na ikono [ikonka]
Pregledovanje datotek	Z dotikom na ikono [ikonka]
Preklop med zasloni	Podržite tipko MODE

3 PRVA UPORABA KAMERE

A Vložite bateriji v kameru

- V spodnji del kamere porinite varovalno tipko. Pokrovček porinite navzven in odprite.
- Bateriji vložite v odprtino tako, da bodo konektorji baterij in kamere na isti strani.
- Pokrovček ponovno zaprite.

B Priključite kameru k el. napajanju

- Kameru lahko polnite ali preko računalnika ali pa preko omrežnega adapterja (se kupi posebej).
- Polnjenje baterije iz 0 na 100 % traja približno 4,5 ure. Po polnjenju se ugasne indikator za polnjenje.
- Opomba: Polnjenje baterije iz 0 na 80 % traja 2,5 uri.

C Vložite microSD kartico v kameru glede na sliko (konektorji usmerjeni k objektivu)

- Kartico vložite samo, ko je kamera izključena in ni priključena k računalniku.
- Kartico pri prvi uporabi formatirajte neposredno v kameri.
- Priporočamo vam spominke kartice z višjo hitrostjo zapisovanja (UHS Speed Class –U3 in več) in z maksimalno kapaciteto 128 GB.
- Opomba: Uporabljajte samo Micro SDHC ali SDXC kartice od priznanih proizvajalcev. Za kartice nepriznanih proizvajalcev ne jamčimo pravilnega delovanja podatkovne shrambe.

4 WIFI APLIKACIJA

Zahvaljujoč mobilni aplikaciji boste lahko spreminjali načine in nastavitve kamere ali pa pregledovali in prenašali video posnetke ter fotografije neposredno v vaše mobilne naprave.

- Preberite QR kodo za prenos aplikacije iSmart DV ali pa poiščite aplikacijo LAMAX na App store/Google Play
- Aplikacijo naložite v vašo mobilno napravo
- Prižgite WiFi v kameri s pritiskom na tipko POWER ali z dotikom na ikono „WiFi”, ki jo najdete po kliku na ikono [ikonka].
- Na vaši mobilni napravi se priključite na WiFi omrežje z imenom kamere. Geslo za WiFi je prikazano na zaslonu kamere (tovarniško je: 1234567890)

5 DRUGE INFORMACIJE

Za cela navodila, aktualizacijo strojne opreme in novosti o izdelkih LAMAX preberite QR kodo.

► <http://www.lamax-electronics.com/lamax-w91>